



**Осевой вентилятор
ВО 30-160 /
Крышный вентилятор
ВКОПв 30-160**

для подпора воздуха в системе
противодымной вентиляции



Общие сведения

- Основные выпускаемые типоразмеры (номера):

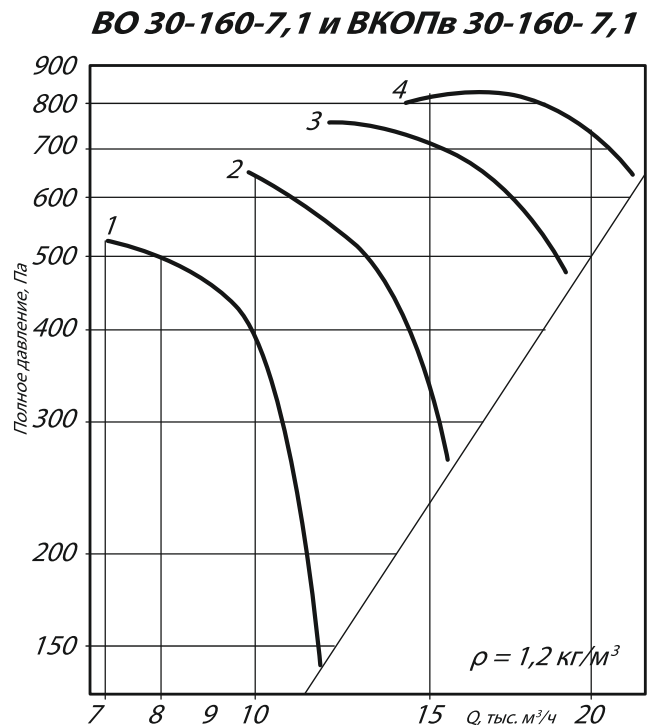
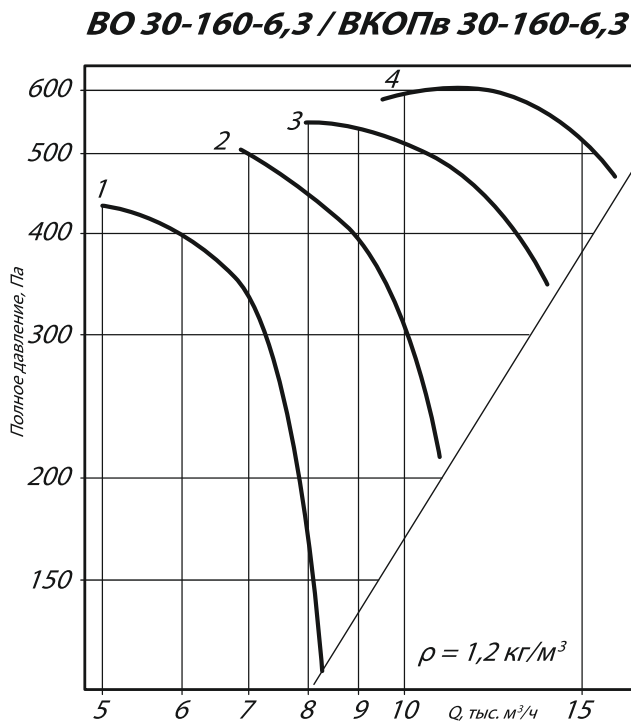
6,3	7,1	8,0	9,0	10,0	11,2	12,5
-----	-----	-----	-----	------	------	------

- Вентиляторы сертифицированы: декларацией соответствия Техническим регламентам Таможенного союза №010/2011, №020/2011;
- Варианты материального исполнения: общепромышленное и коррозионностойкое;
- Назначение: подпор воздуха в составе системы противодымной вентиляции;
- Направление потока перемещаемой среды: от рабочего колеса на электродвигатель;
- Количество лопаток рабочего колеса: 16;
- Варианты исполнение лопаток рабочего колеса по углу установки: 18°, 26°, 38°, 46°;
- Конструктивное исполнение корпуса: одностороннего всасывания.

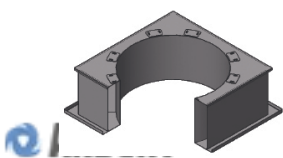
ТЕХНИЧЕСКИЕ ХАРАКТЕРИСТИКИ ВО 30-160-6,3 / 7,1 И ВКОПв 30-160-6,3 / 7,1

Вентилятор (сокращённое обозначение)	Номер кривой на диаграмме	Угол установки лопаток рабочего колеса, град.	Характеристики электродвигателя				Характеристики вентилятора при $\rho = 1.2 \text{ кг/м}^3 (20^\circ\text{C})$		Масса вентилятора, кг
			Скорость вращения, об/мин.	Номинальная мощность, кВт	Номинальный ток при 380В (50 Гц), А	Тип электродвигателя *	Производительность Q max, тыс. м ³ /ч		
ВО 30-160 №6,3 / ВКОПв 30-160 №6,3	1	18	1500	1,1	2,9	80A4	8,2	98	
	2	26	1500	2,2	5,1	90L4	10,8	108	
	3	38	1500	2,2	5,1	90L4	13,9	101	
	4	46	1500	3,0	6,8	100S4	16,1	117	
ВО 30-160 №7,1 / ВКОПв 30-160 №7,1	1	18	1500	2,2	5,1	90L4	11,5	128	
	2	26	1500	3,0	6,8	100S4	15,6	141	
	3	38	1500	5,5	11,7	112M4	20,9	164	
	4	46	1500	7,5	15,6	132S4	24,1	176	

АЭРОДИНАМИЧЕСКИЕ ХАРАКТЕРИСТИКИ ВО 30-160-6,3 / 7,1 ВКОПв 30-160-6,3 / 7,1



Аксессуары и комплектующие



Стакан монтажный СТМ ОСВ, стр. 249

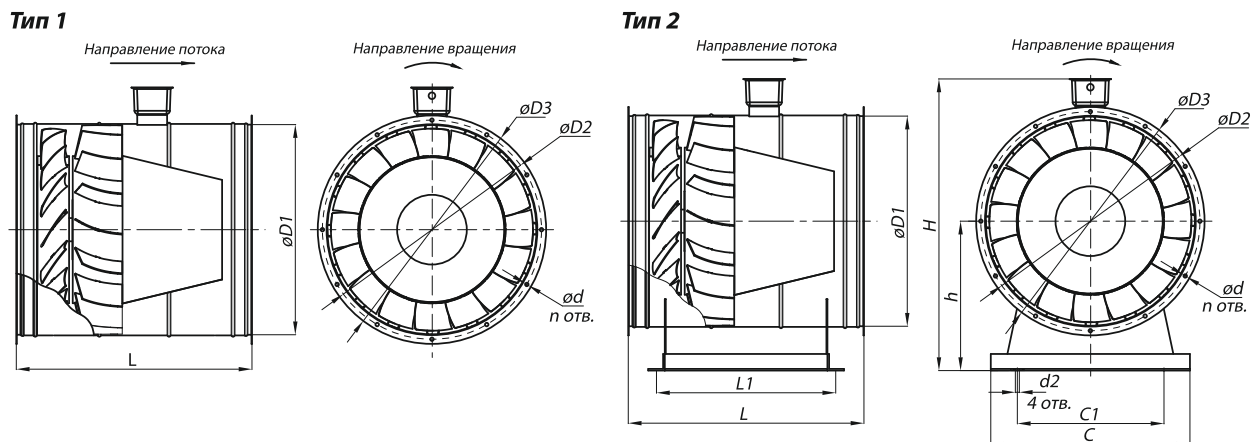


Преобразователи частоты, стр. 254



Клапан к стакану монтажному СТМ ОСВ, стр. 253

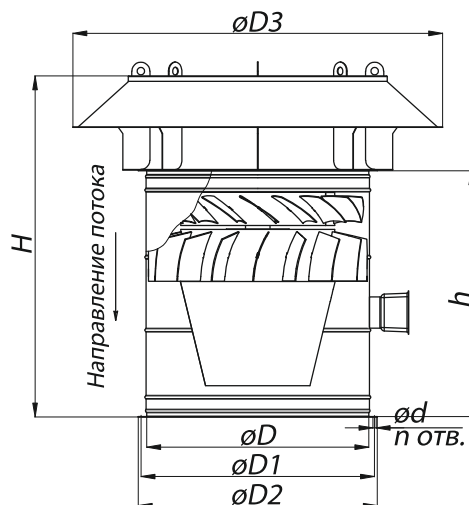
ГАБАРИТНЫЕ И ПРИСОЕДИНИТЕЛЬНЫЕ РАЗМЕРЫ ВО 30-160-6,3 / 7,1



Конструкторский отдел оставляет за собой право для улучшения качества выпускаемой продукции вносить изменения размеров и комплектации без уведомления.

Типоразмер ВО 30-160	D1, мм	D2, мм	D3, мм	H, мм	C, мм	C1, мм	L, мм	L1, мм	h, мм	d, мм	d2, мм	n
№6,3	630	670	688	880	600	440	710	540	450	10,5	12	12
№7,1	710	750	768	970	690	545	750	590	500	10,5	12	16

ГАБАРИТНЫЕ И ПРИСОЕДИНИТЕЛЬНЫЕ РАЗМЕРЫ ВКОПв 30-160-6,3 / 7,1



Конструкторский отдел оставляет за собой право для улучшения качества выпускаемой продукции вносить изменения размеров и комплектации без уведомления.

Вентилятор (сокращенное обозначение)	D, мм	D1, мм	D2, мм	D3, мм	d, мм	n, отв	H, мм	h, мм
ВКОПв 30-160 №6,3	630	670	688	1090	10,5	12	1020	710
ВКОПв 30-160 №7,1	710	750	768	1090	10,5	16	1080	750

АКУСТИЧЕСКИЕ ХАРАКТЕРИСТИКИ ВО 30-160-6,3 / 7,1 И ВКОПв 30-160-6,3 / 7,1

Марка вентилятора	Угол установки лопаток, °	Частота вращения, об/мин	Общ. LpA, дБА	Октавные полосы частот, Гц Lw для расчета уровня звуковой мощности (дБ) в октавных полосах со среднегеометрическими частотами, Гц							
				63	125	250	500	1000	2000	4000	8000
ВО 30-160 №6,3 / ВКОПв 30-160 №6,3	18	1420	92	78	83	91	91	89	82	76	69
	26	1390	95	82	87	95	94	91	85	84	71
	38	1390	96	77	84	95	94	93	86	79	73
	46	1395	99	79	88	98	97	94	88	80	73
ВО 30-160 №7,1 / ВКОПв 30-160 №7,1	18	1390	96	82	87	95	95	93	86	80	73
	26	1395	99	86	97	99	98	95	89	83	75
	38	1450	101	82	89	100	99	98	91	84	78
	46	1455	104	84	93	103	102	99	93	86	78

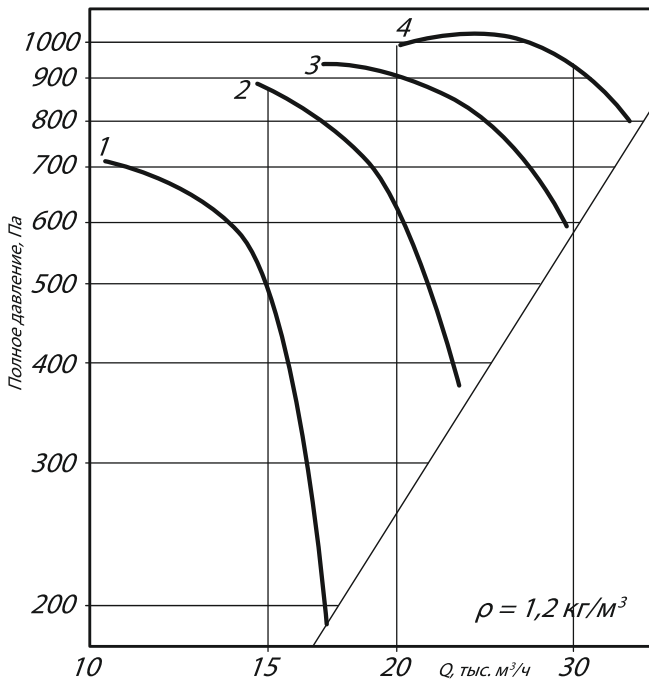
Противопожарная вентиляция

ТЕХНИЧЕСКИЕ ХАРАКТЕРИСТИКИ ВО 30-160-8 / 9 И ВКОПв 30-160-8 / 9

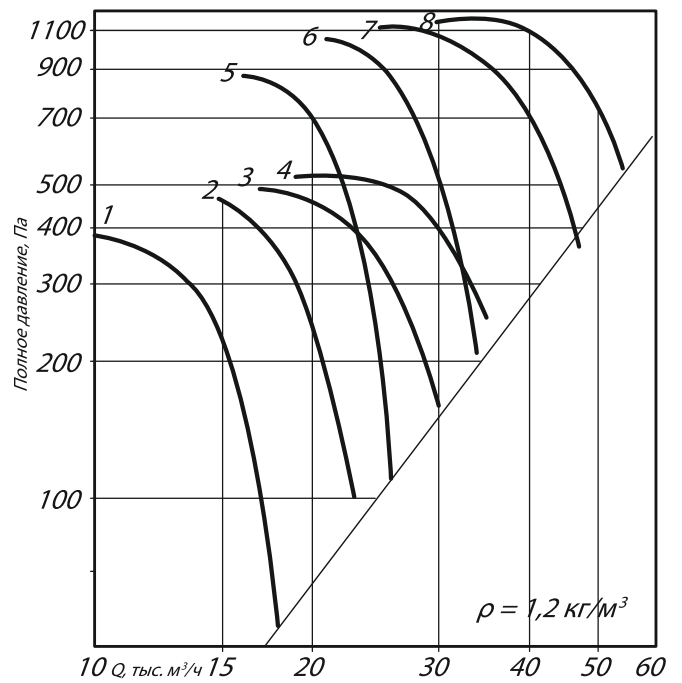
Вентилятор (сокращённое обозначение)	Номер кривой на диаграмме	Угол установки лопаток рабочего колеса, град.	Характеристики электродвигателя				Характеристики вентилятора при $\rho = 1.2 \text{ кг/м}^3 (20^\circ\text{C})$	
			Скорость вращения, об/мин.	Номинальная мощность, кВт	Номинальный ток при 380В (50 Гц), А	Тип электродвигателя *	Производительность Q max, тыс. м ³ /ч	Масса вентилятора, кг
ВО 30-160 №8 / ВКОПв 30-160 №8,0	1	18	1500	4,0	8,8	100L4	17,0	206
	2	26	1500	5,5	11,7	112M4	23,0	209
	3	38	1500	11,0	22,5	132M4	29,0	229
	4	46	1500	11,0	22,5	132M4	32,0	237
ВО 30-160 №9 / ВКОПв 30-160 №9,0	1	18	1000	2,2	5,6	100L6	18,0	183
	2	26	1000	3,0	7,4	112MA6	23,0	194
	3	38	1000	5,5	12,9	132S6	30,0	209
	4	46	1000	7,5	17,2	132M6	35,0	220
	5	18	1500	7,5	15,6	132S4	26,0	205
	6	26	1500	11,0	22,5	132M4	34,0	215
	7	38	1500	15,0	30,0	160S4	46,0	251
	8	46	1500	22,0	43,2	180S4	54,0	281

АЭРОДИНАМИЧЕСКИЕ ХАРАКТЕРИСТИКИ ВО 30-160-8 / 9 И ВКОПв 30-160-8 / 9

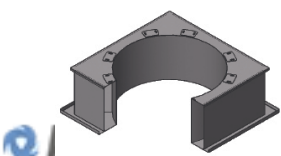
ВО 30-160-8



ВО 30-160-9



Аксессуары и комплектующие



Стакан монтажный СТМ ОСВ, стр. 249

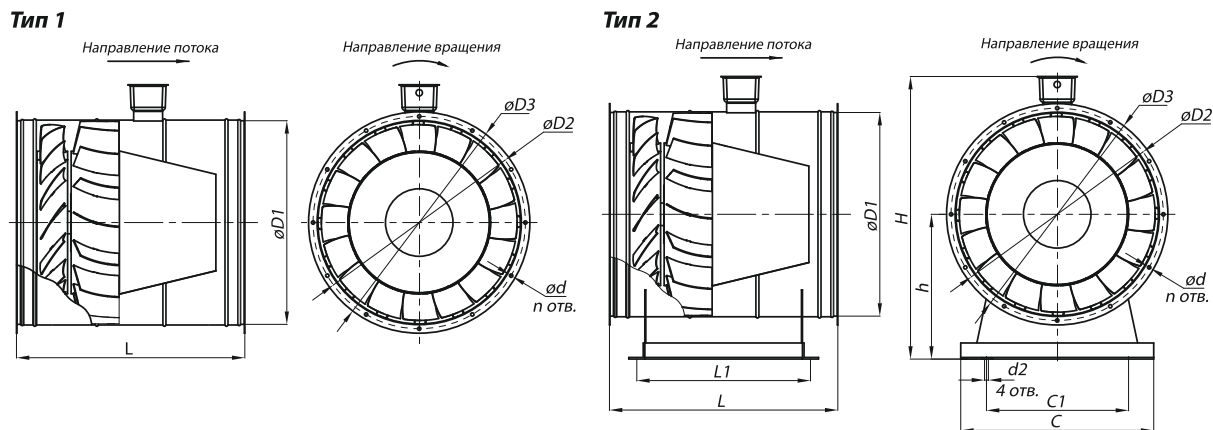


Преобразователи частоты, стр. 254



Клапан к стакану монтажному СТМ ОСВ, стр. 253

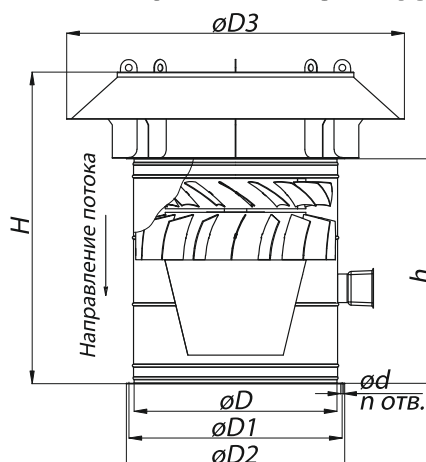
ГАБАРИТНЫЕ И ПРИСОЕДИНИТЕЛЬНЫЕ РАЗМЕРЫ ВО 30-160-8 / 9



Конструкторский отдел оставляет за собой право для улучшения качества выпускаемой продукции вносить изменения размеров и комплектации без уведомления.

Типоразмер ВО 30-160	D1, мм	D2, мм	D3, мм	H, мм	C, мм	C1, мм	L, мм	L1, мм	h, мм	d, мм	d2, мм	n
№8	800	840	858	1075	760	610	930	730	560	10,5	12	16
№9	900	960	1000	1215	850	650	1120	930	650	14	14	16

ГАБАРИТНО-ПРИСОЕДИНИТЕЛЬНЫЕ РАЗМЕРЫ ВКОПв 30-160-8 / 9



Вентилятор (сокращенное обозначение)	D, мм	D1, мм	D2, мм	D3, мм	d, мм	n, отв	H, мм	h, мм
ВКОПв 30-160 №8,0	800	840	858	1330	10,5	16	1110	930
ВКОПв 30-160 №9,0	900	960	1000	1425	14	16	1484	1120

АКУСТИЧЕСКИЕ ХАРАКТЕРИСТИКИ ВО 30-160-8 / 9 И ВКОПв 30-160-8 / 9

Марка вентилятора	Угол установки лопаток, °	Частота вращения, об/мин	Общ. LpA, дБА	Октавные полосы частот, Гц Lw для расчета уровня звуковой мощности (дБ) в октавных полосах со среднегеометрическими частотами, Гц							
				63	125	250	500	1000	2000	4000	8000
ВО 30-160 №8 / ВКОПв 30-160 №8,0	18	1435	100	86	91	99	99	97	90	84	77
	26	1450	103	90	95	103	102	99	93	87	79
	38	1435	104	85	92	103	102	101	94	87	81
	46	1435	107	87	96	106	105	102	96	89	81
ВО 30-160 №9 / ВКОПв 30-160 №9,0	18	950	93	79	85	93	93	91	84	78	71
	26	960	97	84	89	97	96	93	87	81	73
	38	950	100	81	88	99	98	97	90	83	77
	46	960	103	83	92	102	101	98	92	85	77
	18	1455	105	91	96	104	104	102	95	89	82
	26	1435	108	95	100	108	107	104	98	98	84
	38	1460	109	90	97	108	107	106	99	92	86
	46	1460	110	88	101	110	109	108	101	96	88

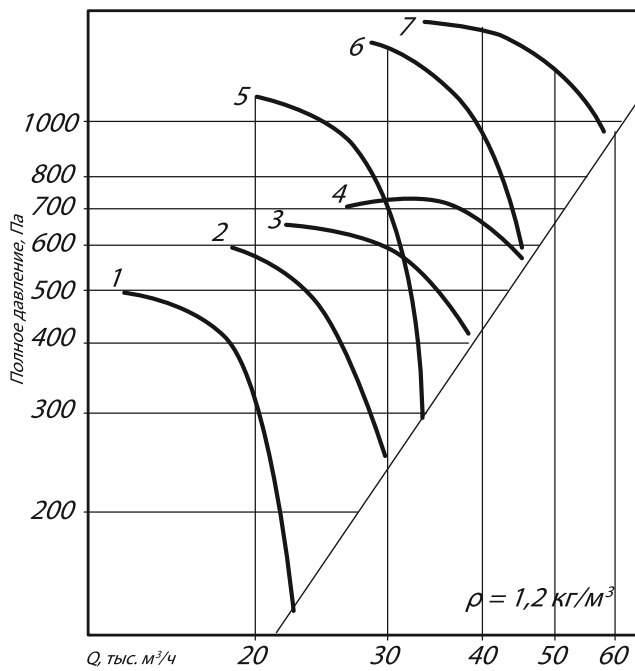
Противопожарная вентиляция

ТЕХНИЧЕСКИЕ ХАРАКТЕРИСТИКИ ВО 30-160-10 / 11,2 И ВКОПв 30-160-10 / 11,2

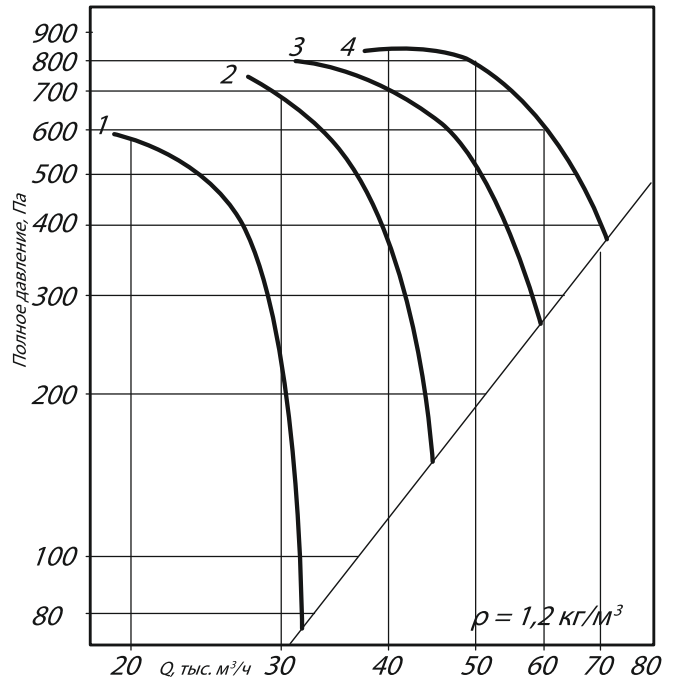
Вентилятор (сокращённое обозначение)	Номер кривой на диаграмме	Угол установки лопаток рабочего колеса, град.	Характеристики электродвигателя				Характеристики вентилятора при $\rho = 1,2 \text{ кг/м}^3 (20^\circ\text{C})$	
			Скорость вращения, об/мин.	Номинальная мощность, кВт	Номинальный ток при 380В (50 Гц), А	Тип электродвигателя *	Производительность Q max, тыс. м ³ /ч	Масса вентилятора, кг
ВО 30-160 №10 / ВКОПв 30-160 №10,0	1	18	1000	4,0	9,8	112MB6	22,1	243
	2	26	1000	5,5	12,9	132S6	30,0	249
	3	38	1000	7,5	17,2	132M6	37,5	254
	4	46	1000	11,0	24,5	160S6	45,0	318
	5	18	1500	11,0	22,5	132M4	33,0	253
	6	26	1500	18,5	36,3	160M4	45,0	335
	7	38	1500	30,0	57,6	180M4	57,5	383
ВО 30-160 №11,2 / ВКОПв 30-160 №11,2	1	18	1000	5,5	12,9	132S6	32,0	285
	2	26	1000	11,0	24,5	160S6	45,0	322
	3	38	1000	15,0	31,6	160M6	60,0	354
	4	46	1000	18,5	38,6	180M6	72,5	361

АЭРОДИНАМИЧЕСКИЕ ХАРАКТЕРИСТИКИ ВО 30-160-10 / 11,2 И ВКОПв 30-160-10 / 11,2

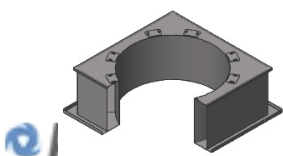
ВО 30-160-10 / ВКОПв 30-160-10



ВО 30-160-11,2 / ВКОПв 30-160-11,2



Аксессуары и комплектующие



Стакан монтажный СТМ ОСВ, стр. 249

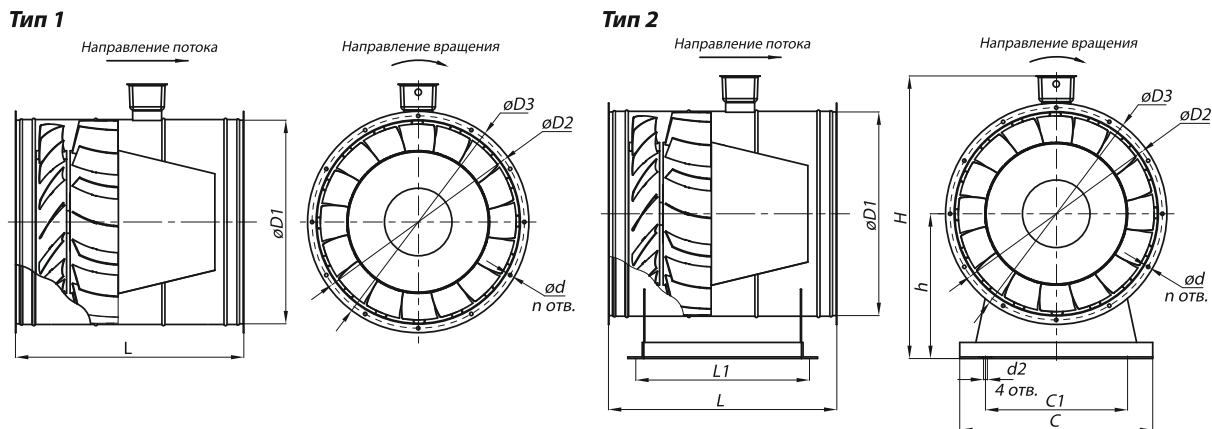


Преобразователи частоты, стр. 254



Клапан к стакану монтажному СТМ ОСВ, стр. 253

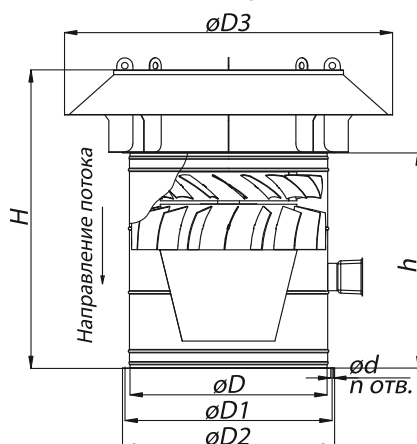
ГАБАРИТНЫЕ И ПРИСОЕДИНИТЕЛЬНЫЕ РАЗМЕРЫ ВО 30-160-10 / 11,2



Конструкторский отдел оставляет за собой право для улучшения качества выпускаемой продукции вносить изменения размеров и комплектации без уведомления.

Типоразмер ВО 30-160	D1, мм	D2, мм	D3, мм	H, мм	C, мм	C1, мм	L, мм	L1, мм	h, мм	d, мм	d2, мм	n
№10	1000	1070	1110	1300	930	730	1115	930	690	14	14	16
№11,2	1120	1195	1220	1465	930	730	1330	1150	790	14	14	20

ГАБАРИТНЫЕ И ПРИСОЕДИНИТЕЛЬНЫЕ РАЗМЕРЫ ВКОПв 30-160-10 / 11,2



Вентилятор (сокращенное обозначение)	D, мм	D1, мм	D2, мм	D3, мм	d, мм	n, отв	H, мм	h, мм
ВКОПв 30-160 №10,0	1000	1070	1110	1565	14	16	1475	1115
ВКОПв 30-160 №11,2	1120	1195	1220	1720	14	20	1938	1330

АКУСТИЧЕСКИЕ ХАРАКТЕРИСТИКИ ВО 30-160-10 / 11,2 И ВКОПв 30-160-10 / 11,2

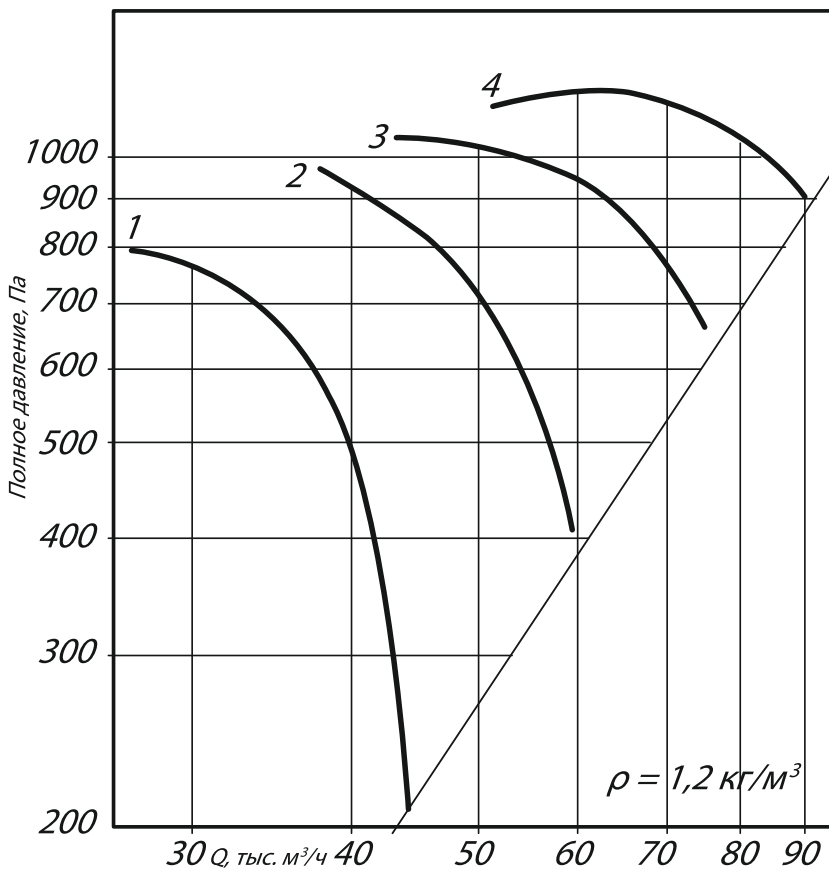
Марка вентилятора	Угол установки лопаток, °	Частота вращения, об/мин	Общ. ЛрА, дБА	Октавные полосы частот, Гц Lw для расчета уровня звуковой мощности (дБ) в октавных полосах со среднегеометрическими частотами, Гц							
				63	125	250	500	1000	2000	4000	8000
ВО 30-160 №10 / ВКОПв 30-160 №10,0	18	960	97	83	88	96	96	94	87	81	74
	26	950	100	87	92	100	99	96	90	84	76
	38	960	102	83	90	101	100	99	92	85	79
	46	970	105	85	94	104	103	100	94	87	79
	18	1435	107	93	98	106	106	104	97	91	84
	26	1460	110	97	102	110	109	106	100	100	86
ВО 30-160 №11,2 / ВКОПв 30-160 №11,2	38	1460	111	92	99	110	109	108	101	94	88
	18	950	101	87	92	100	100	98	91	94	88
	26	970	104	91	96	104	103	100	94	85	78
	38	970	106	87	94	105	104	103	96	88	80
	46	970	109	89	98	108	107	104	98	89	83

ТЕХНИЧЕСКИЕ ХАРАКТЕРИСТИКИ ВО 30-160-12,5 И ВКОПв 30-160-12,5

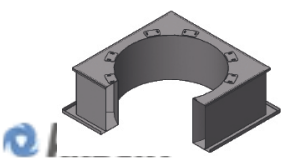
Вентилятор (сокращённое обозначение)	Номер кривой на диаграмме	Угол установки лопаток рабочего колеса, град.	Характеристики электродвигателя				Характеристики вентилятора при $\rho = 1,2 \text{ кг/м}^3$ (20°C)	
			Скорость вращения, об/мин.	Номинальная мощность, кВт	Номинальный ток при 380В (50 Гц), А	Тип электродвигателя *	Производительность Q max, тыс. м ³ /ч	Масса вентилятора, кг
ВО 30-160 №12,5 / ВКОПв 30-160 №12,5	1	18	1000	11,0	24,5	160S6	44,0	330
	2	26	1000	15,0	31,6	160M6	59,0	431
	3	38	1000	22,0	44,7	200M6	75,0	492
	4	46	1000	37,0	71,0	225M6	89,0	659

АЭРОДИНАМИЧЕСКИЕ ХАРАКТЕРИСТИКИ ВО 30-160-12,5 И ВКОПв 30-160-12,5

ВО 30-160-12,5 / ВКОПв 30-160-12,5



Аксессуары и комплектующие



Стакан монтажный СТМ ОСВ, стр. 249



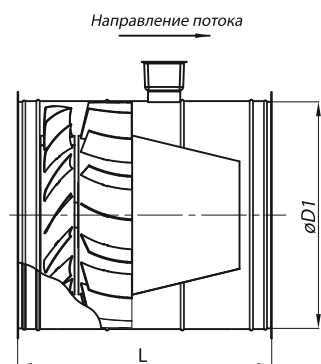
Преобразователи частоты, стр. 254



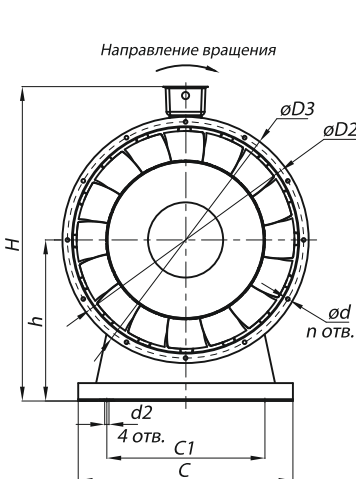
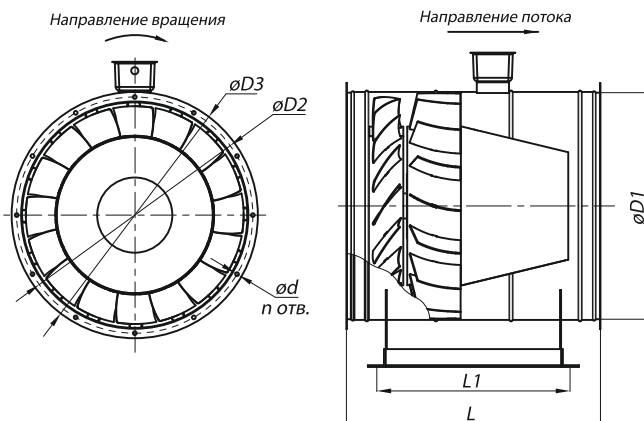
Клапан к стакану монтажному СТМ ОСВ, стр. 253

ГАБАРИТНЫЕ И ПРИСОЕДИНИТЕЛЬНЫЕ РАЗМЕРЫ ВО 30-160-12,5

Тип 1



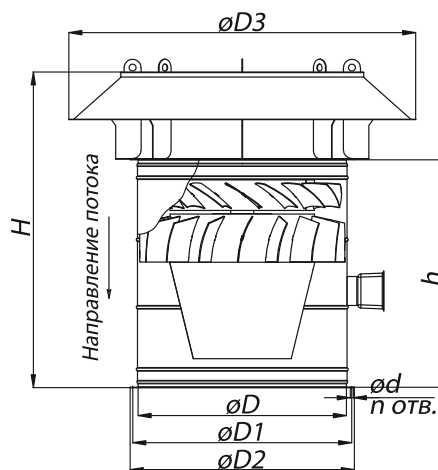
Тип 2



Конструкторский отдел оставляет за собой право для улучшения качества выпускаемой продукции вносить изменения размеров и комплектации без уведомления.

Типоразмер ВО 30-160	D1, мм	D2, мм	D3, мм	H, мм	C, мм	C1, мм	L, мм	L1, мм	h, мм	d, мм	d2, мм	n
№12,5	1250	1320	1350	1540	990	790	1330	1130	790	14	14	20

ГАБАРИТНО-ПРИСОЕДИНИТЕЛЬНЫЕ РАЗМЕРЫ ВКОПв 30-160-12,5



Конструкторский отдел оставляет за собой право для улучшения качества выпускаемой продукции вносить изменения размеров и комплектации без уведомления.

Вентилятор (сокращенное обозначение)	D, мм	D1, мм	D2, мм	D3, мм	d, мм	n, отв	H, мм	h, мм
ВКОПв 30-160 №12,5	1250	1320	1350	1720	14	20	1938	1330

АКУСТИЧЕСКИЕ ХАРАКТЕРИСТИКИ ВО 30-160-12,5 И ВКОПв 30-160-12,5

Марка вентилятора	Угол установки лопаток, °	Частота вращения, об/мин	Общ. LрА, дБА	Октавные полосы частот, Гц Lw для расчета уровня звуковой мощности (дБ) в октавных полосах со среднегеометрическими частотами, Гц							
				63	125	250	500	1000	2000	4000	8000
ВО 30-160 №12,5 / ВКОПв 30-160 №12,5	18	970	105	91	96	104	104	102	95	91	83
	26	970	108	95	100	108	107	104	98	92	82
	38	970	109	90	97	108	107	106	99	92	86
	46	973	112	92	101	111	110	107	101	94	86