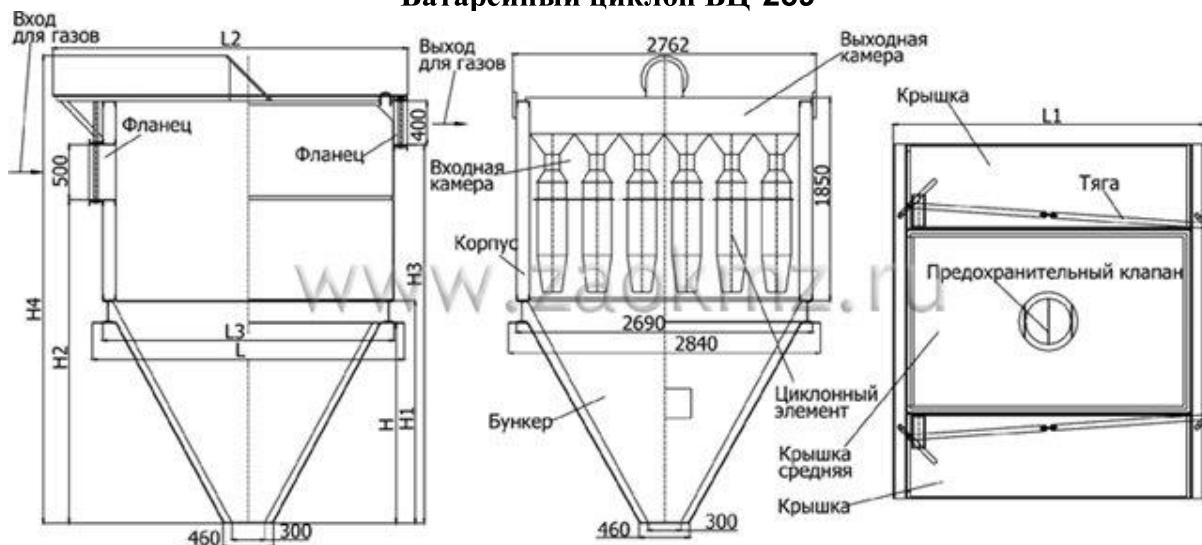


**Батарейный циклон БЦ-259**



Золоуловители БЦ-259 предназначены для сухого улавливания золы, уносимой дымовыми газами из топков паровых стационарных котлов паропроизводительностью 2,5-15 т/ч и водогрейных котлов теплопроизводительностью 1-10 Гкал/ч при сжигании твёрдых золосодержащих топлив. Их устанавливают в газовом тракте перед дымососом.

Золоуловители состоят из набора циклонных элементов, трубной доски, корпуса, крышки с теплоизоляцией, присоединительных фланцев с шибером и бункера с теплоизоляцией. Золоуловители состоят из трех параллельно работающих секций. При малых нагрузках две секции отключают при помощи шиберов. На крышке устанавливается предохранительный клапан. Запыленный газ подводят в секции золоуловителя одним общим потоком равномерно по всему входному сечению во входную камеру. Из общего потока запыленный газ поступает в элементы и получает вращение от лопаток завихрителя. Твердые частицы золы, двигаясь по инерции, прижимаются к корпусу циклонного элемента и вместе с газовым потоком спускаются по конической части циклона в золовой бункер. При спирально-вихревом движении газов в центре циклона образуется пониженное давление. В зону пониженного давления устремляются очищенные от частиц золы дымовые газы. Изменив осевое направление движения на противоположное, очищенные дымовые газы направляются в выхлопную трубу циклонного элемента. Из выхлопных труб циклонных элементов дымовые газы собираются в общую выходную камеру и отсасываются дымососом котла.

Для нормальной эксплуатации золоуловителя необходимо поддерживать сопротивление при минимальной нагрузке котла не менее 40 кг/м<sup>2</sup> за счет отключения одной секции, не допускать подсосов наружного воздуха, не допускать переполнения бункера золой, а также полностью выгружать уловленную золу из бункера при остановке котла.

В комплект обязательной поставки циклонов ЦБ-259 входит бункер и блок циклонный в сборе.

Технические характеристики:

	БЦ-259- (3x3)	БЦ-259- (4x3)	БЦ-259- (4x4)	БЦ-259- (4x5)	БЦ-259- (6x4)	БЦ-259- (6x5)	БЦ-259- (6x6)	БЦ-259- (6x7)	БЦ-259- (6x8)
Диаметр циклонного элемента	259	259	259	259	259	259	259	259	259
Количество секций, шт	1	1	1	1	1	1	1	1	1
Количество циклонных элементов, по длине, шт	3	4	4	4	4	5	6	7	8
Количество циклонных элементов, по ширине, шт	3	3	4	5	6	6	6	6	6
Количество циклонных элементов, шт	9	12	16	20	24	30	36	42	48
Условная площадь, м <sup>2</sup>	0,474	0,632	0,843	1,054	1,270	1,590	1,910	2,230	2,550
Максимальный расход газа, м <sup>3</sup> /с	1,66	2,20	2,95	3,69	4,44	5,55	6,66	7,77	8,88
КПД, не менее, %	90 (при гидравлическом сопротивлении 1200 Па)								
Размер Н	984	1874	1874	1874	1884	1884	1884	2544	2544
Размер Н1	1000	2040	2040	2040	2040	2040	2040	2760	2760
Размер Н2	1910	2950	2950	2950	2950	2950	2950	3670	3670
Размер Н3	2410	3450	3450	3450	3450	3450	3450	4170	4170
Размер Н4	3450	4480	4480	4480	4265	4265	4265	5085	5085
Размер L	1585	2624	2624	2624	1984	2404	2840	3244	3668
Размер L1	1589	2628	2628	2628	1988	2408	2844	3248	3672
Размер L2	1980	1980	2400	2820	2390	2810	3230	3650	4070
Размер L3	1435	2404	2424	2424	1834	2254	2690	3094	3518
Масса, не более, кг	2400	3300	3600	4000	4740	5500	6270	7300	8010

Каталог продукции

- [Котлы](#)
- [Дробилки](#)
- [Топки](#)
- [Забрасыватели пневмомеханические](#)
- [Тягодутьевые машины](#)
- [Циклоны \(Золоуловители\)](#)
- [Экономайзеры и воздухонагреватели](#)
- [Модульные котельные установки](#)
- [Водоподготовительное оборудование](#)
- [Лебедки](#)
- [Редукторы](#)
- [Мотор-редукторы](#)
- [Теплообменное оборудование](#)
- [Транспортеры углеподачи и шлакозолоудаления](#)

**Компания ООО «ТПК «Аквент» поставяет циклоны в сварном варианте исполнения из стальных толстостенных труб.**